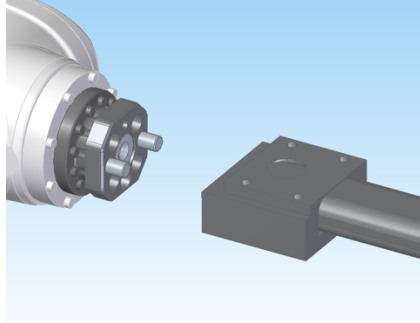


MiFood Robot

<https://mifood.es>



DESCRIPCIÓN DEL PRODUCTO

Grippers para brazo robótico con el objetivo de preparar los alimentos en los restaurantes.

Certificación para uso alimentario.

Durabilidad mínima de 10 años para optimizar el retorno de inversión del cliente.

LISTA DE MATERIALES/COMPONENTES

1. Brazo Robótico
2. Estructura de soporte metálico
3. Adaptador de gripper para brazo robótico
4. Adaptador de gripper para una sartén, o espátula existente
- 5- Imanes entre adaptador del robot y adaptador del utensilio
- 6- Railes para el techo del restaurante donde enganchar el robot

NECESIDADES DE FABRICACIÓN

El pedido mínimo es de 1 unidad sin embargo si pedimos mas de 100 el precio se reduce un 30%.

Certificación alimentaria.

Los grippers que son para cocinar en la parrilla o la plancha tienen que soportar temperaturas de mas de 300°.

OTRAS NECESIDADES/COMENTARIOS

Que fabricas en Barcelona pueden manufacturar los grippers o brazos robóticos a medida para nuestra solución?

ORGANIZA UNA REUNIÓN CON MiFood Robot

20 y 21 de Enero 2021 dentro del evento IQS Tech Fest 2021

1. Aplica el siguiente código para una entrada "Inspiration" gratuita: **IQSTFUPIC**
2. Busca la startup en la sección "Exhibitors", i pide cita clicando en las franjas horarias disponibles. Las reuniones se realizan dentro de la web, con videoconferencia, durante los días del evento (20 y 21 enero).